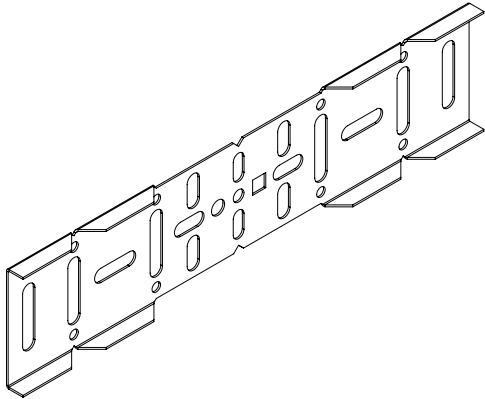


JUNTA DE UNIÓN UNIVERSAL JUER-U



Compatible con modelos: ER2E, ERE, MRE, FRE.

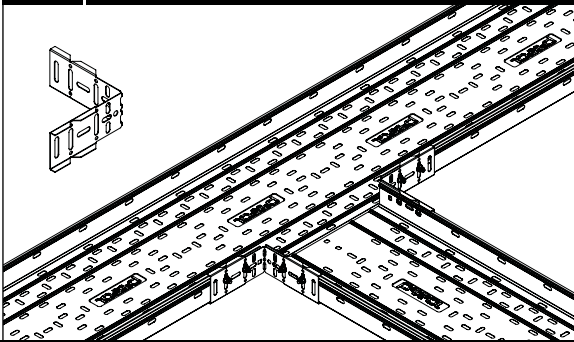
Acabados: GS, i304.

Características:

- Metálico
- No propagador de la llama
- Sistema con continuidad eléctrica
- Componente conductor eléctrico
- Temperatura mínima de -50 °C
- Temperatura máxima de 150 °C
- Con recubrimiento metálico, resistencia a la corrosión:

Recubrimiento GS: clase 3 i304: clase 9A

INSTRUCCIONES DE MONTAJE



- Sirve para la construcción en obra de diferentes accesorios con bandejas ER2E, ERE, MRE y FRE: derivación lateral, salida vertical inclinada, curva plana, salida de cuadro, bajada lateral, reducción y junta de unión articulada.

- Para realizar el montaje se necesitan conjuntos tornillo B1.

